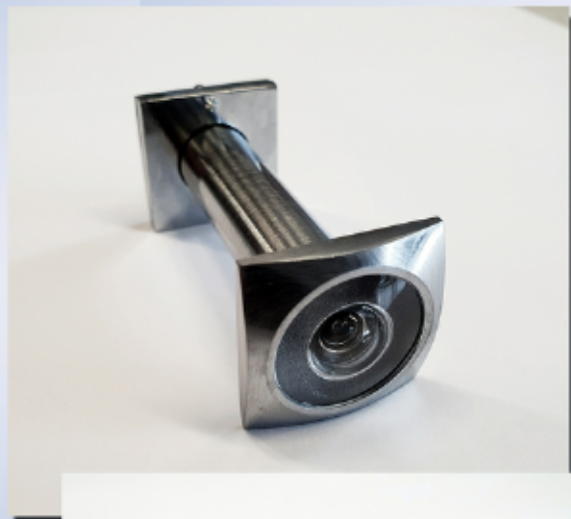


SPIONCINO OTTICO QUADRO CREMAGLIERA IN INOX

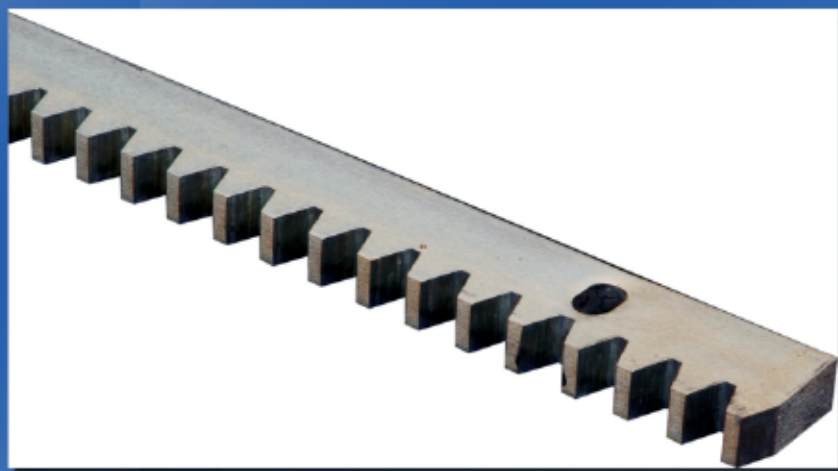
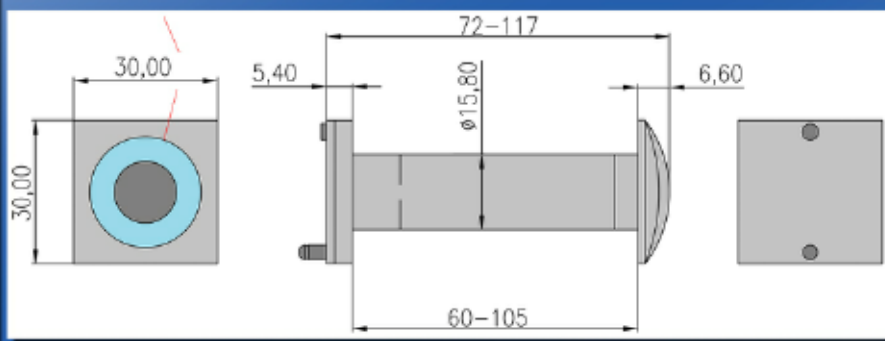
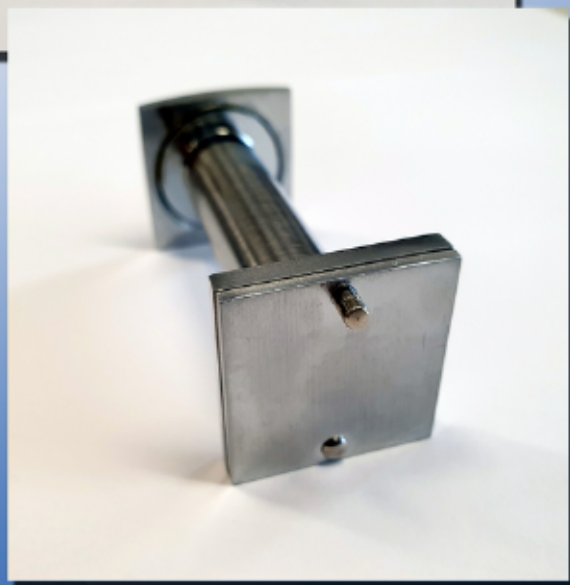
Pettiti informa

MARZO 2021



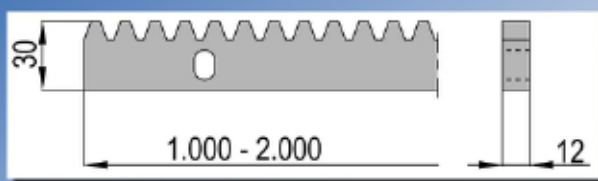
SPO16Q/CS

- *Spioncino ottico in zama*
- *Apertura registrabile per pannelli porta di spessore variabile fra 60 e 105 mm*
- *Profilo quadro e minimale per ambienti moderni*
- *Visione chiara e nitida*
- *Finitura cromo satinato*



CR3012ZA/INOX CR3012ZA/INOX /2

- *Cremagliera rettangolare 30x12 mm, dentatura modulo 4, con asole*
- *Realizzata in acciaio inox Aisi 304*
- *Lunghezza 1 mt o 2 mt*
- *Pioli di fissaggio in dotazione*



by Pettiti



PETTITI GIUSEPPE Srl

Str. da Vicinale San Giorgio 19, Settimo Torinese (TO) - ITALY

Tel. +39 0118952105 - Fax. +39 0118951955 - www.pettitisp.com - pettitispa@pettitispa.com

